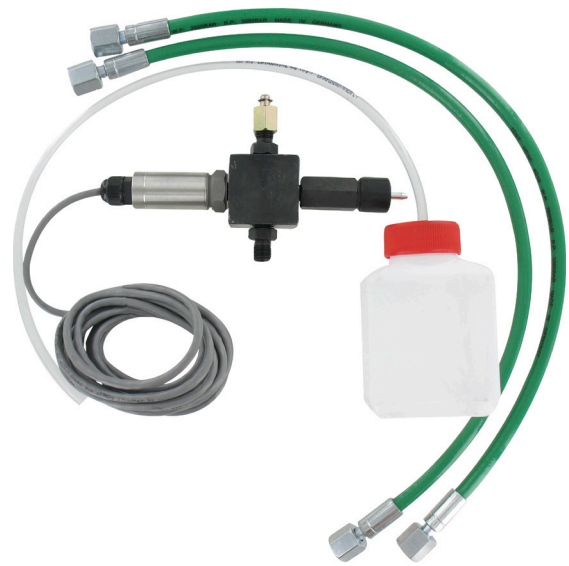


AC 0801

KIT HAUTE PRESSION
HIGH-PRESSURE KIT



AC 0802

KIT BOUCHONS
COMMON RAIL
COMMON RAIL PLUGS KIT



AC 0803

KIT REGULATEURS
FACTICES COMMON
RAIL
COMMON RAIL DUMMY
REGULATOR KIT





ATTENTION

Avant de retourner ce produit pour quelque raison qu'il soit (problème d'installation, consignes d'utilisation, panne, problème de fabrication...), merci de nous contacter.

Contact :

Vous pouvez nous joindre par mail à sav@clas.com ou bien au 04 79 72 92 80 ou encore vous rendre directement sur notre site clas.com

Si vous avez changé d'avis concernant votre achat, veuillez retourner ce produit avant d'essayer de l'installer.

WARNING

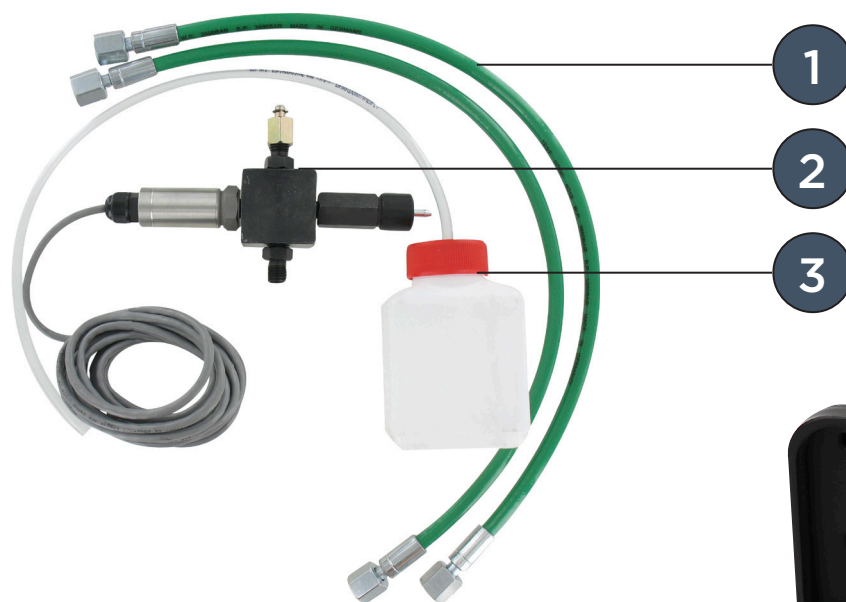
Before returning this product for any reason (installation problem, instructions for use, breakdown, manufacturing problem...), please contact us.

Contact :

You can reach us by mail sav@clas.com or by phone +33(0)4 79 72 69 18 or go directly to our website clas.com

If you have changed your mind regarding your purchase, please return this product before you attempt to install it.

COMPOSANTS



AC 0801



AC 0802



AC 0803

DESCRIPTION

Ce kit, utilisé en association avec le testeur de pression digital et le kit haute pression carburant, permet de fermer l'entrée de carburant des injecteurs directement sur le rail commun. L'objectif de cette opération consiste à identifier si un injecteur fuit ou non.

Composition :

- 6 bouchons M12x150
- 6 bouchons M14x150

Affectations :

- moteurs de 3, 4, 5 et 6 cylindres

UTILISATION



Pompe



Injecteurs

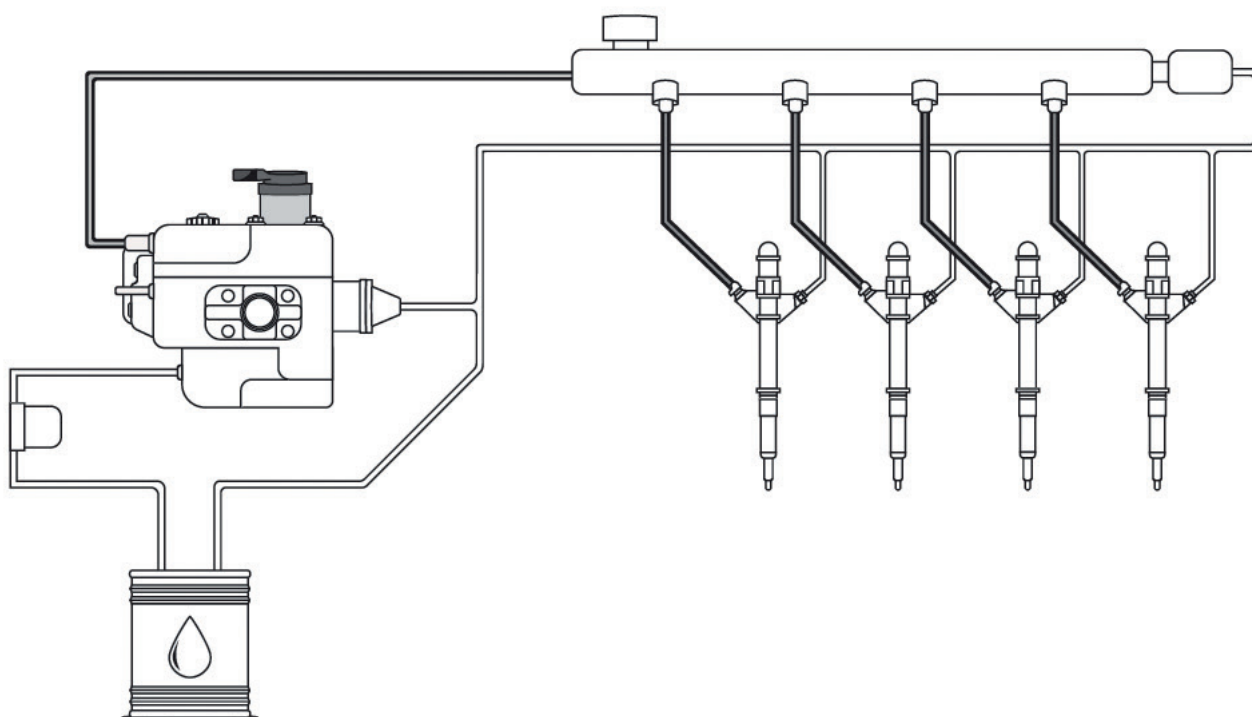


Régulateur



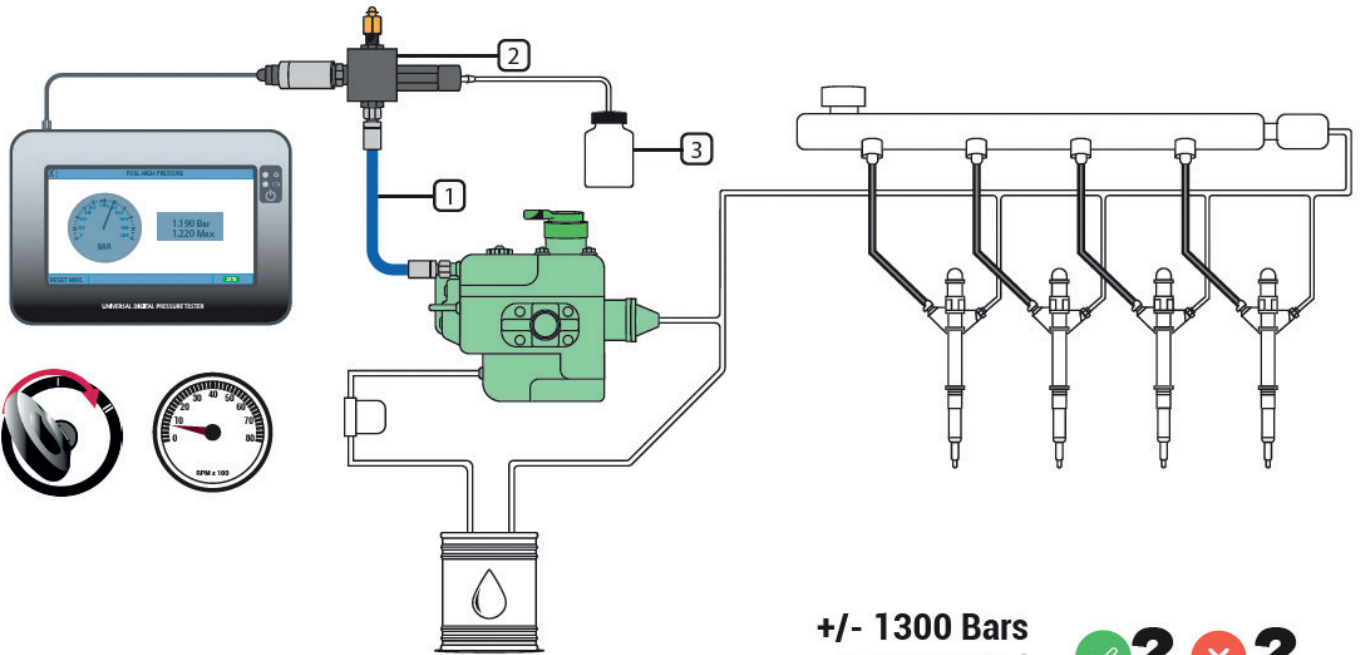
Rail Commun

Système :





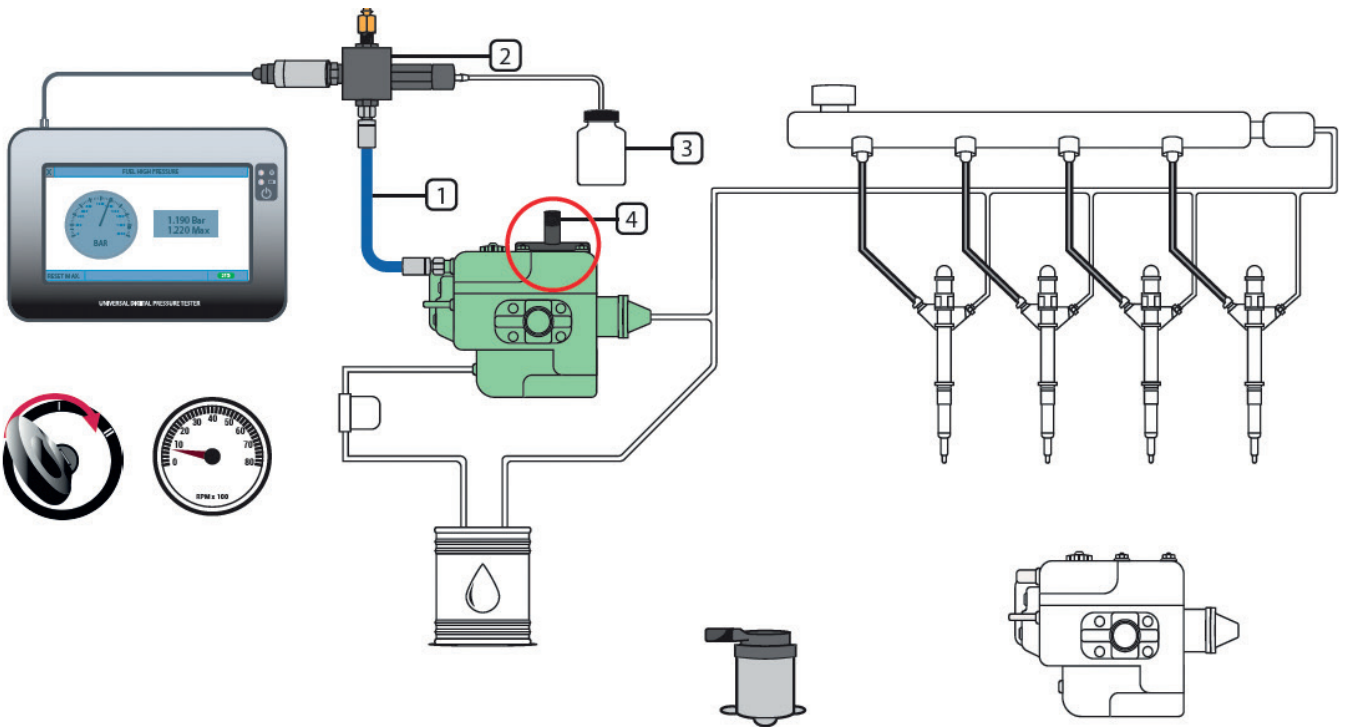
AC 0801



+/- 1300 Bars
+/- 18000 Psi



AC 0801 + AC 0802



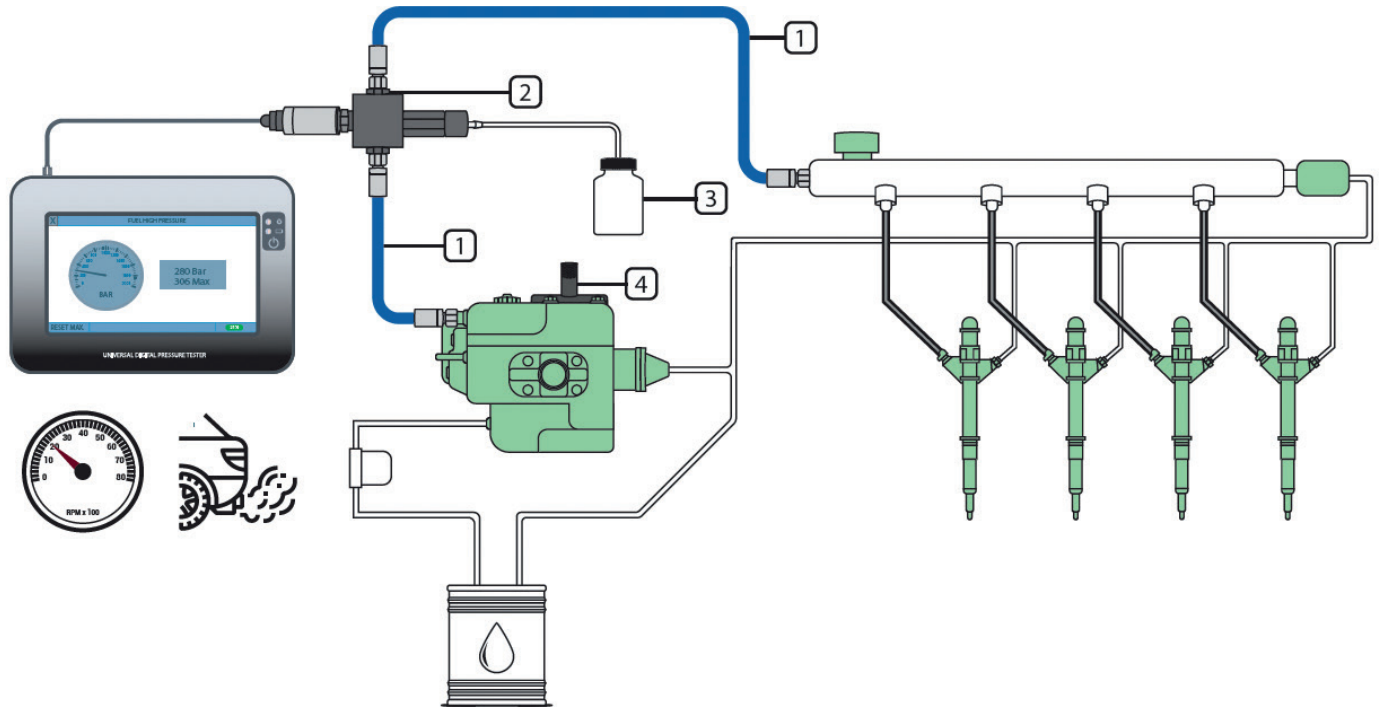
Parties testées

AC 0801
AC 0802
AC 0803

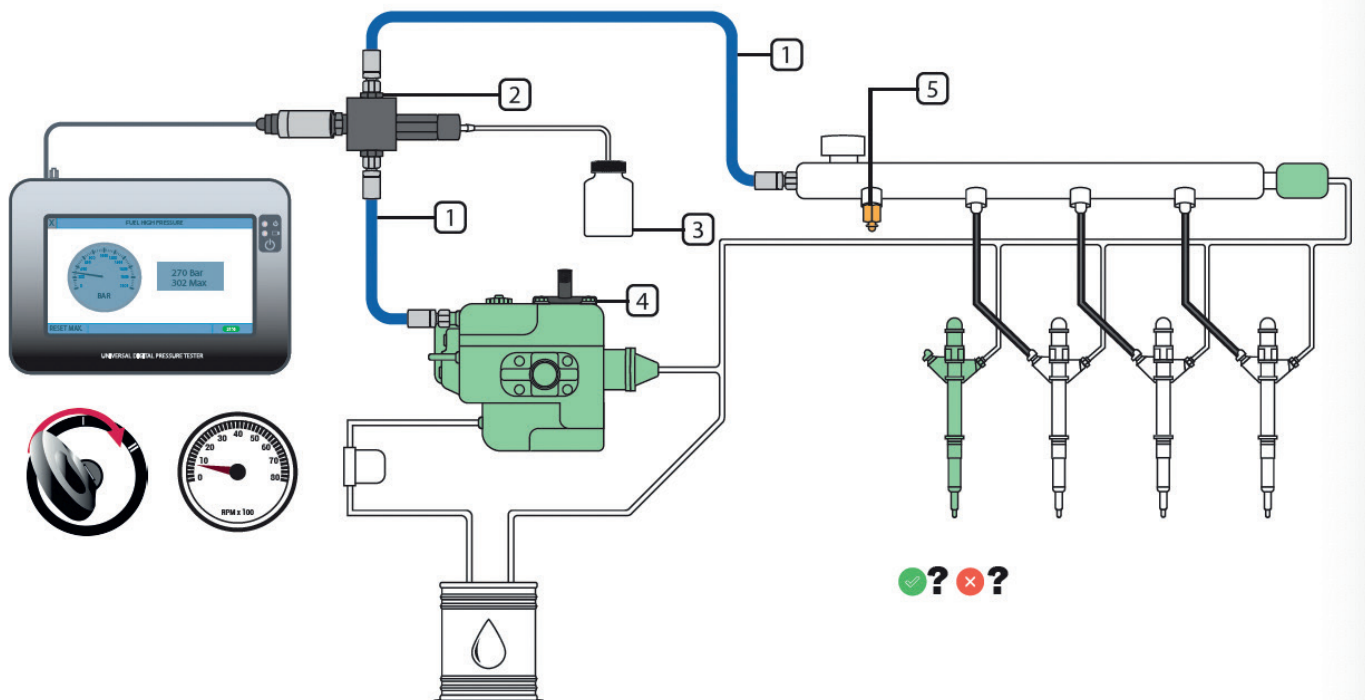
ACCESSOIRES AC 0800



AC 0801 + AC 0802



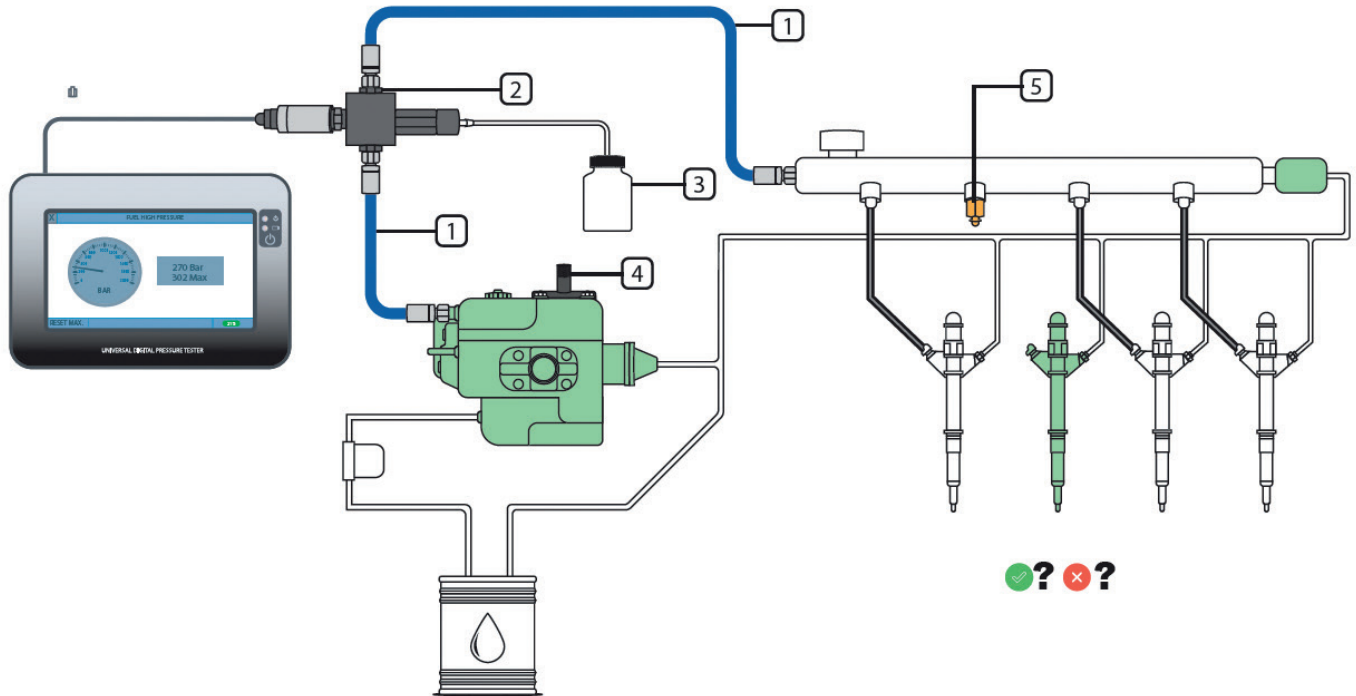
AC 0801 + AC 0802 + AC 0803



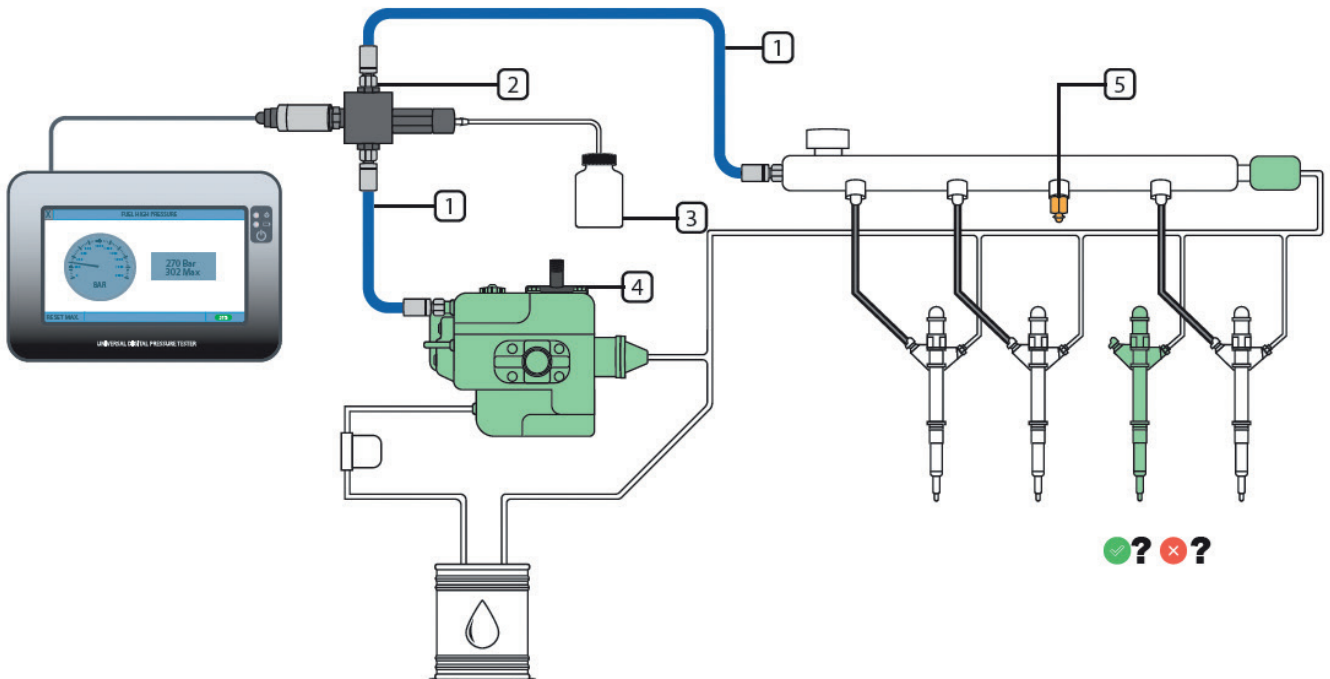
 Parties testées



AC 0801 + AC 0802 + AC 0803



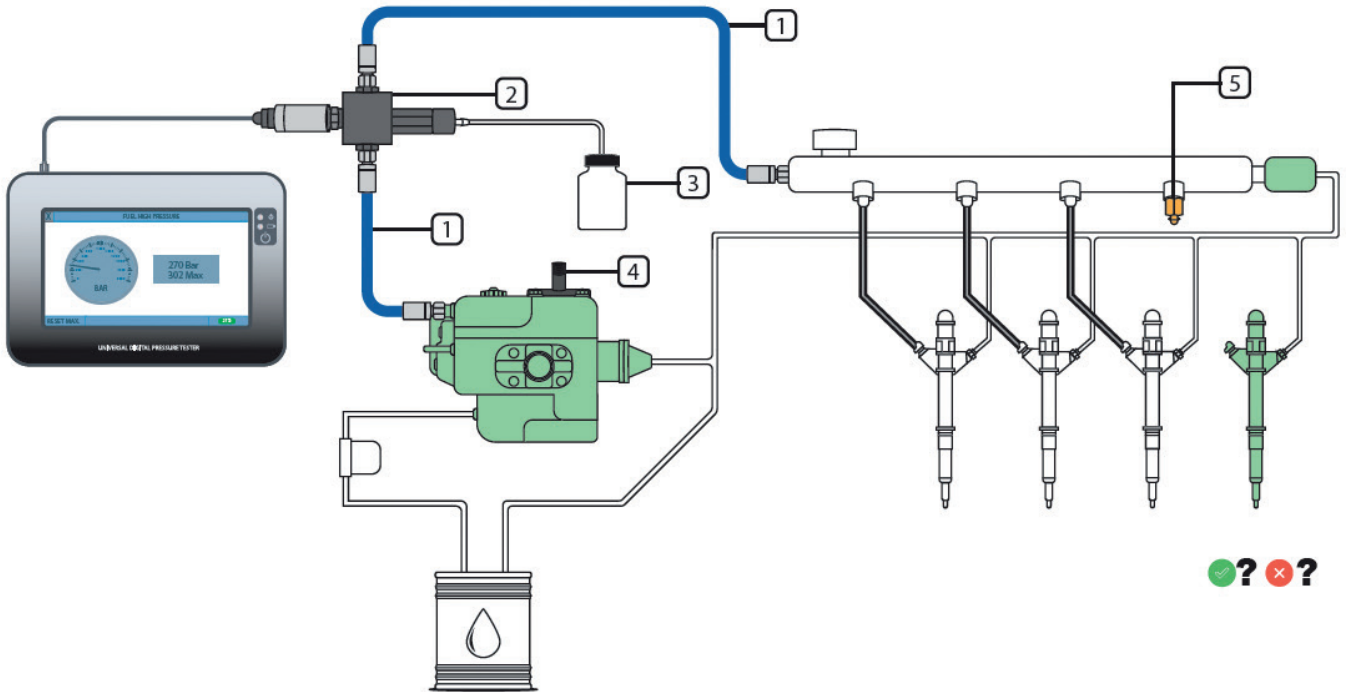
AC 0801 + AC 0802 + AC 0803



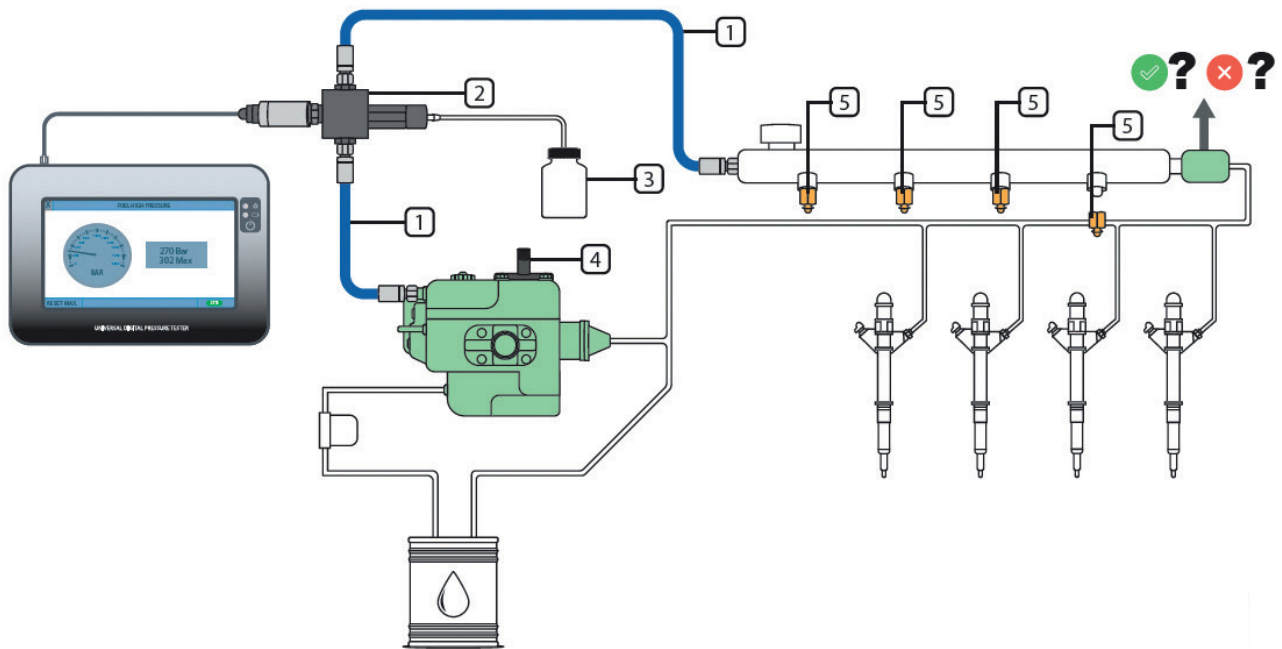
 Parties testées



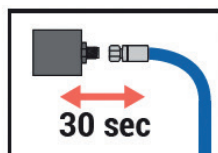
AC 0801 + AC 0802 + AC 0803



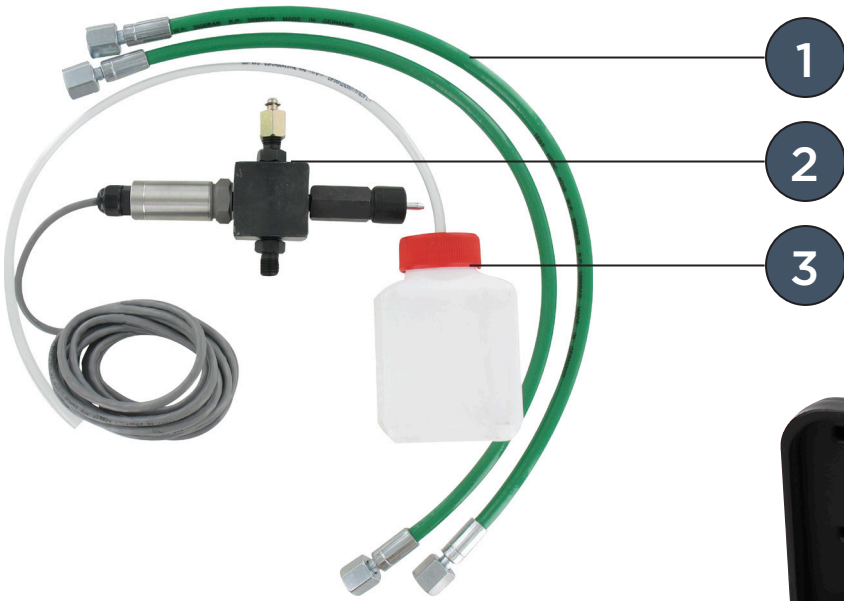
AC 0801 + AC 0802 + AC 0803



Parties testées



COMPONENTS



AC 0801



AC 0802



AC 0803

DESCRIPTION

This kit, used in conjunction with the digital pressure tester and the high pressure fuel kit, allows the fuel inlet of the injectors to be shut off directly on the common rail.

The purpose of this operation is to identify whether or not an injector is leaking.

Composition :

- 6 plugs M12x150
- 6 plugs M14x150

Assignments :

- 3, 4, 5 and 6 cylinder engines

UTILISATION



Pump



Injector

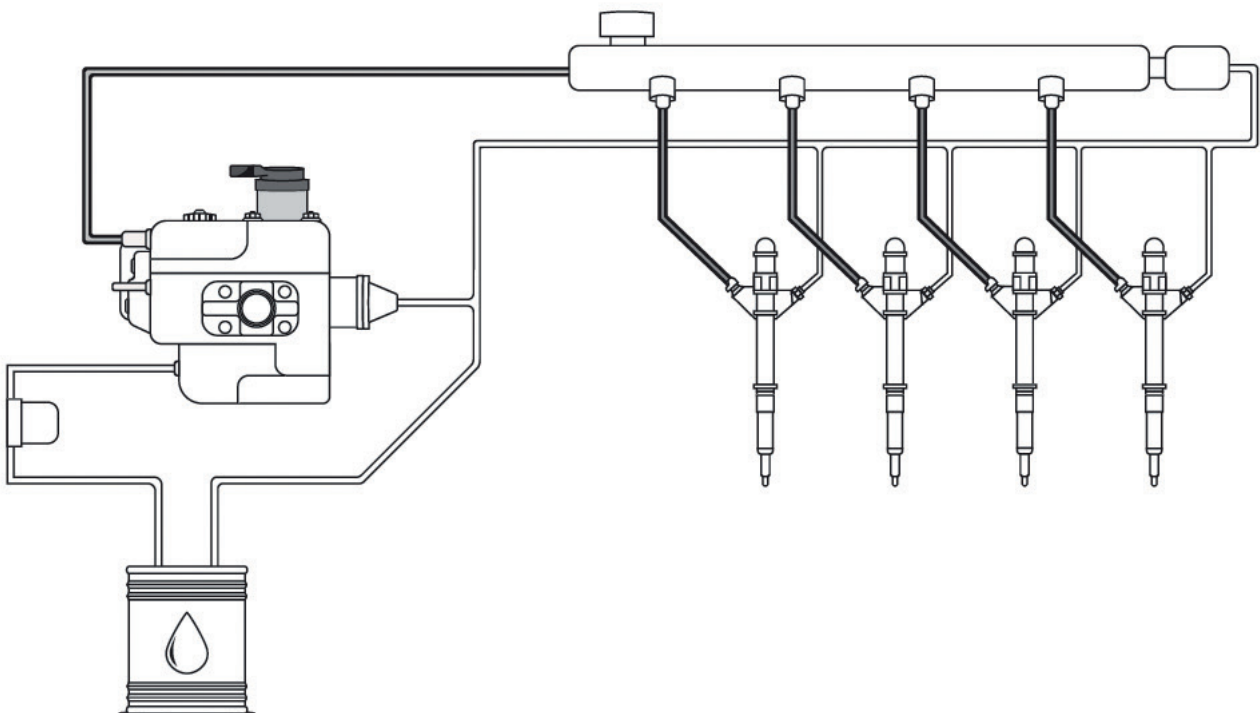


Regulator



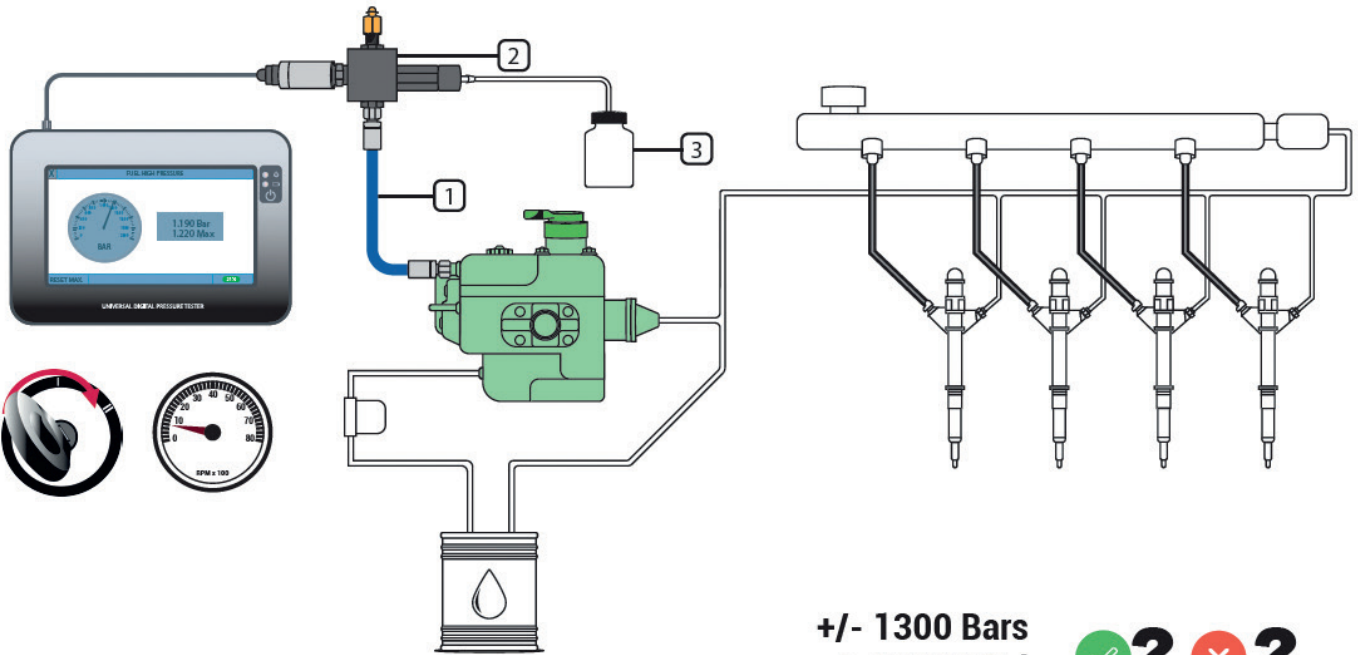
Common Rail

System :





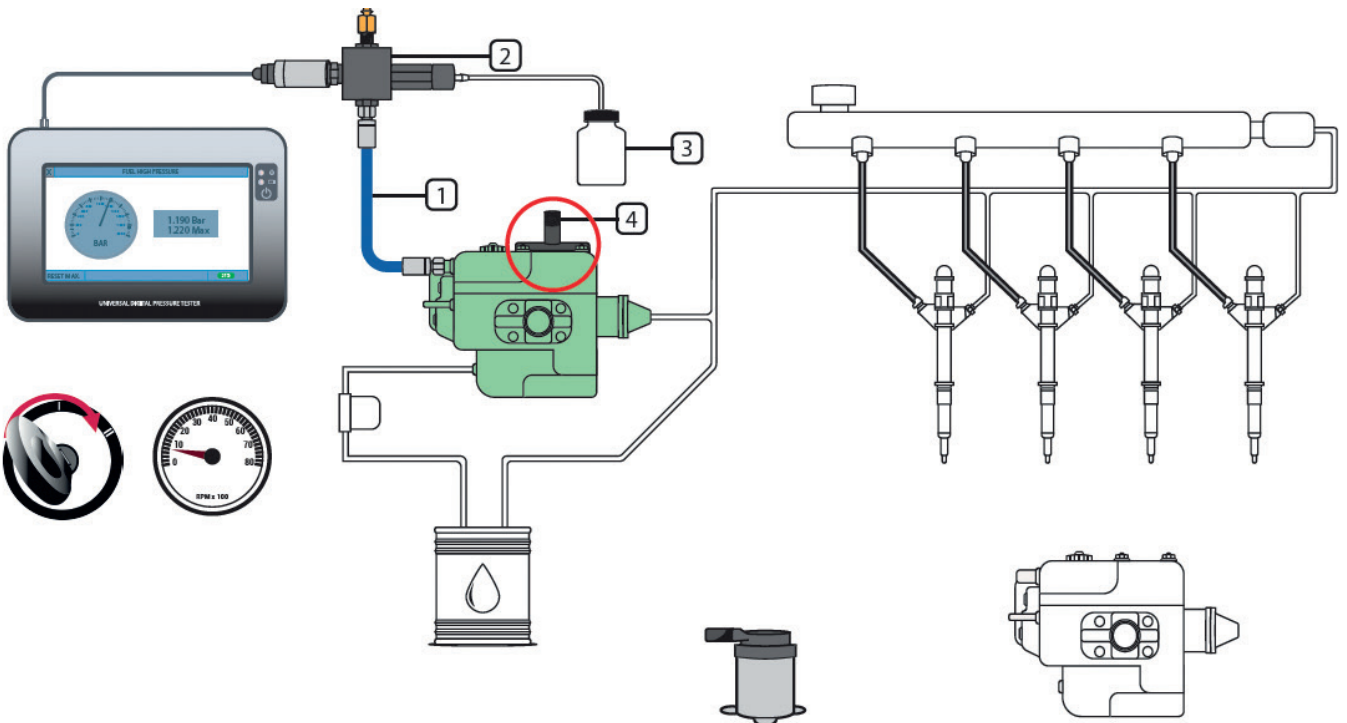
AC 0801



+/- 1300 Bars
+/- 18000 Psi



AC 0801 + AC 0802



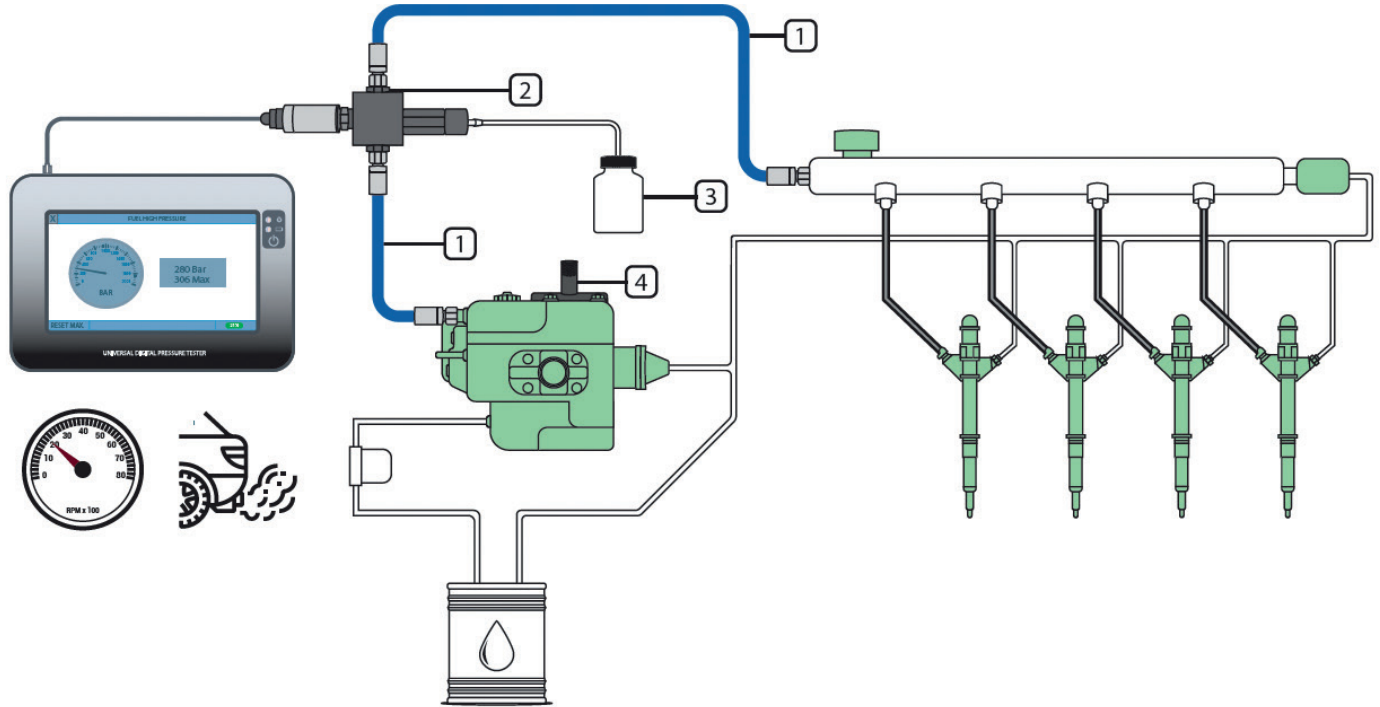
Tested parts

AC 0801
AC 0802
AC 0803

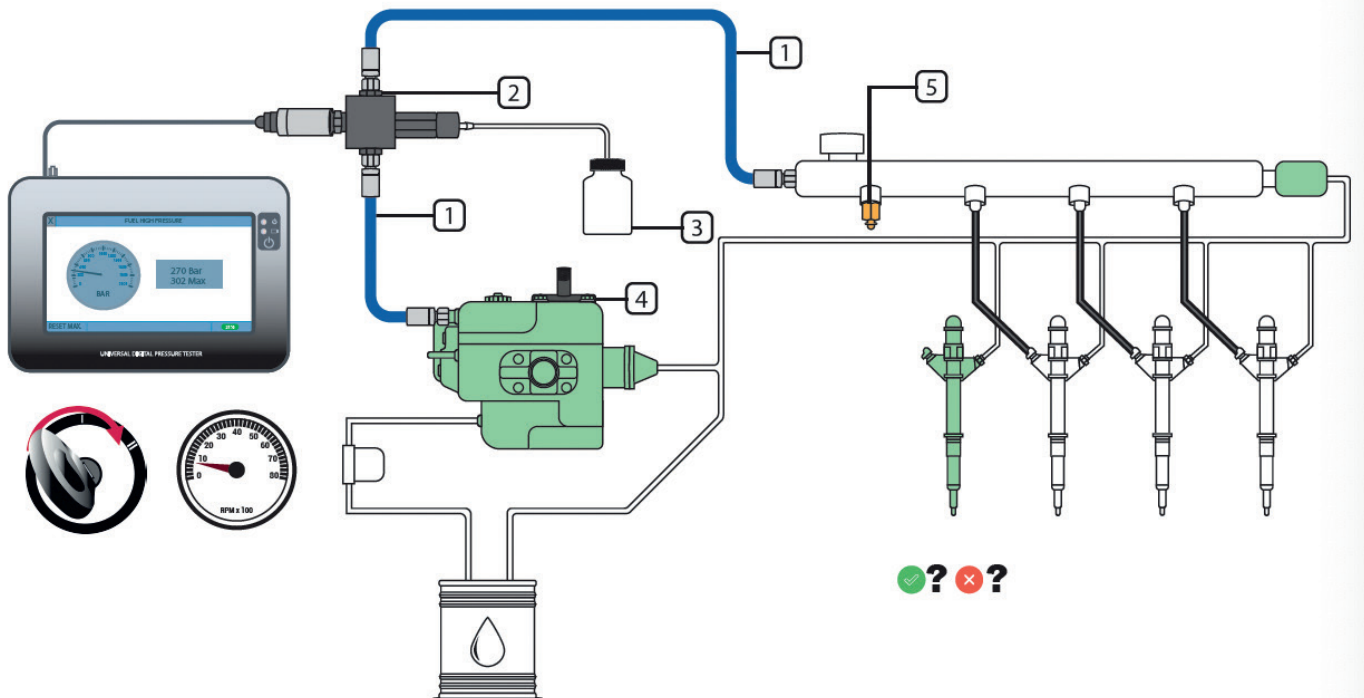
AC 0800 ACCESSORIES



AC 0801 + AC 0802

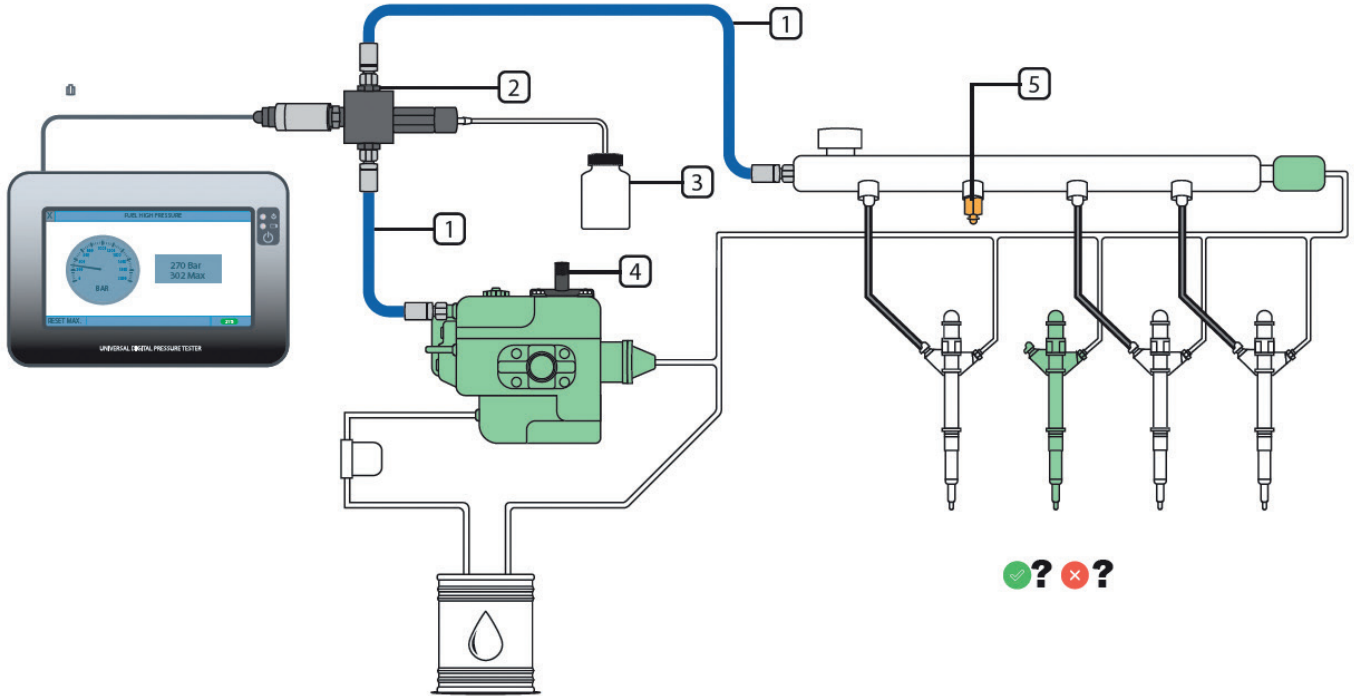


AC 0801 + AC 0802 + AC 0803

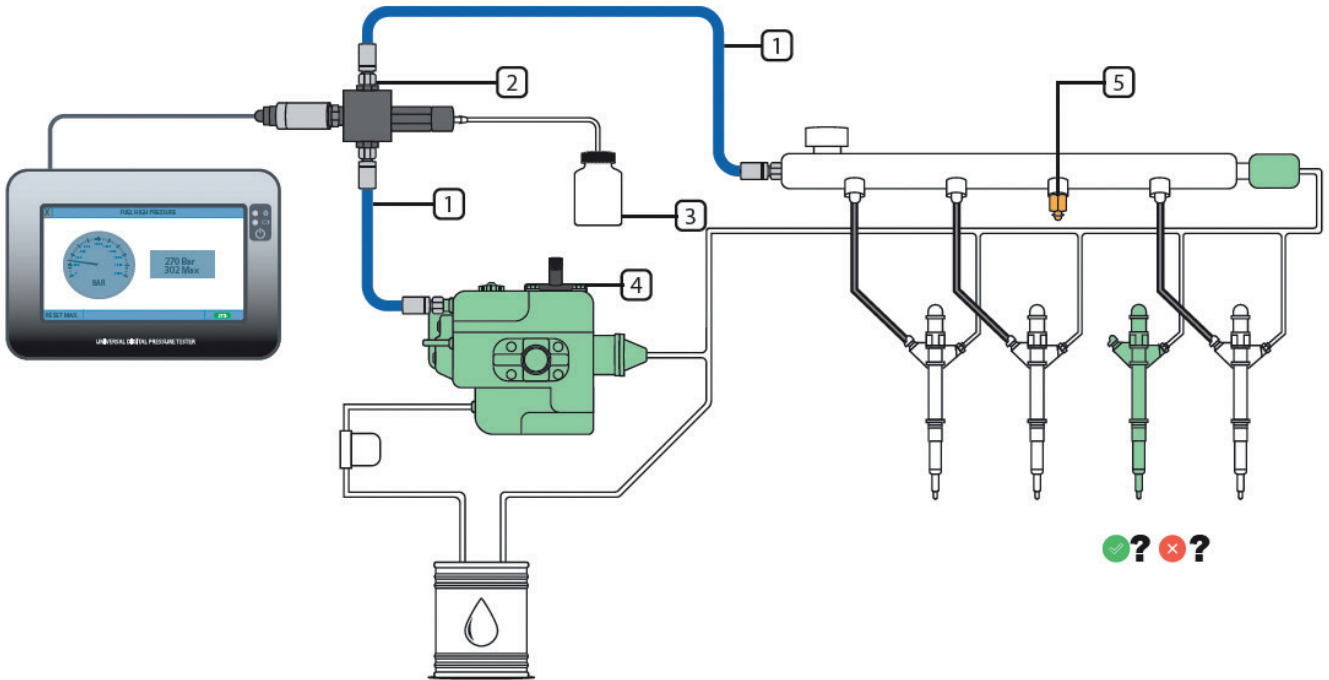




AC 0801 + AC 0802 + AC 0803



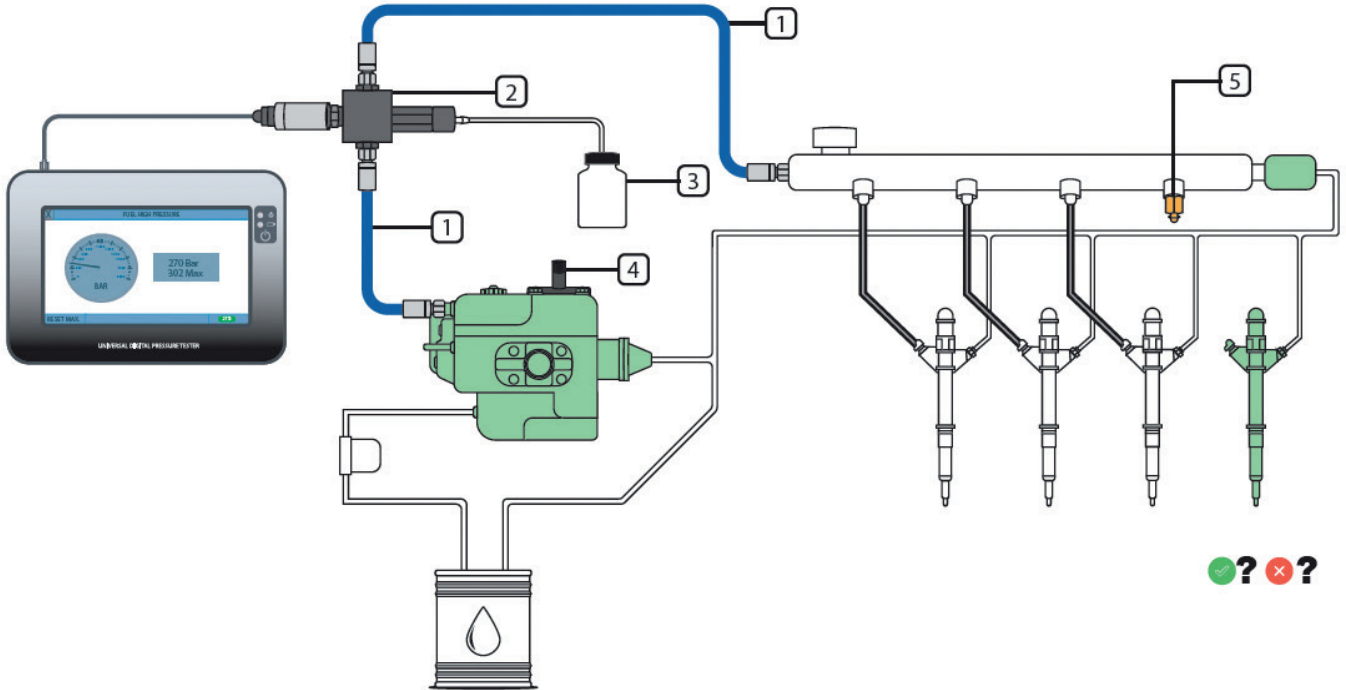
AC 0801 + AC 0802 + AC 0803



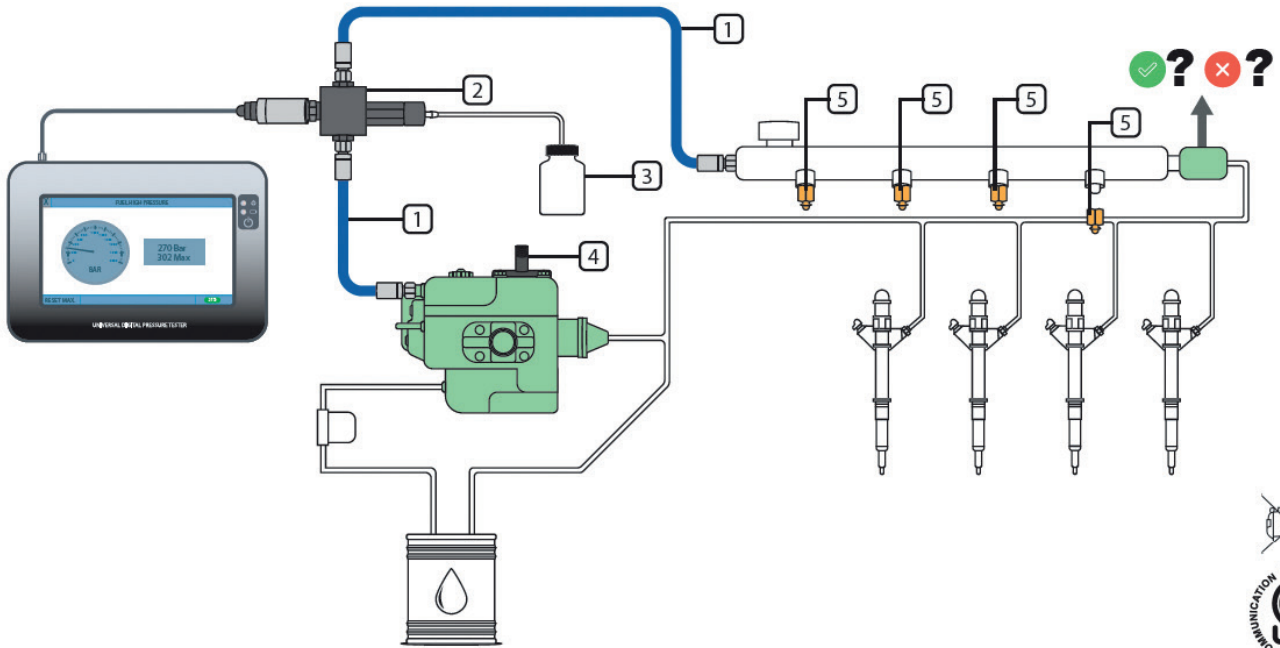
 Tested parts



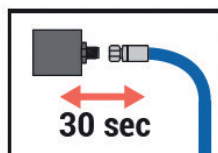
AC 0801 + AC 0802 + AC 0803



AC 0801 + AC 0802 + AC 0803



Tested parts





CLAS Equipements

ZA de la CROUZA
73800 CHIGNIN
FRANCE

Tél. +33 (0)4 79 72 62 22

Fax. +33 (0)4 79 72 52 86

AC 0801

KIT HAUTE PRESSION

HIGH-PRESSURE KIT

AC 0802

KIT BOUCHONS COMMON RAIL

COMMON RAIL PLUGS KIT

AC 0803

KIT REGULATEURS FACTICES COMMON RAIL

COMMON RAIL DUMMY REGULATOR KIT

Si vous avez besoin de composants ou de pièces, contactez le revendeur
En cas de problème veuillez contacter le technicien de votre distributeur agréé

If you need components or parts, please contact the reseller.
In case of problems, please contact your authorized technician.